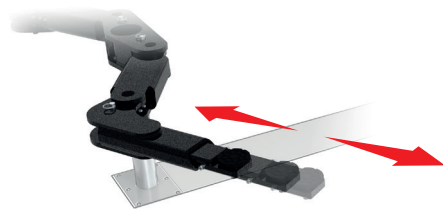


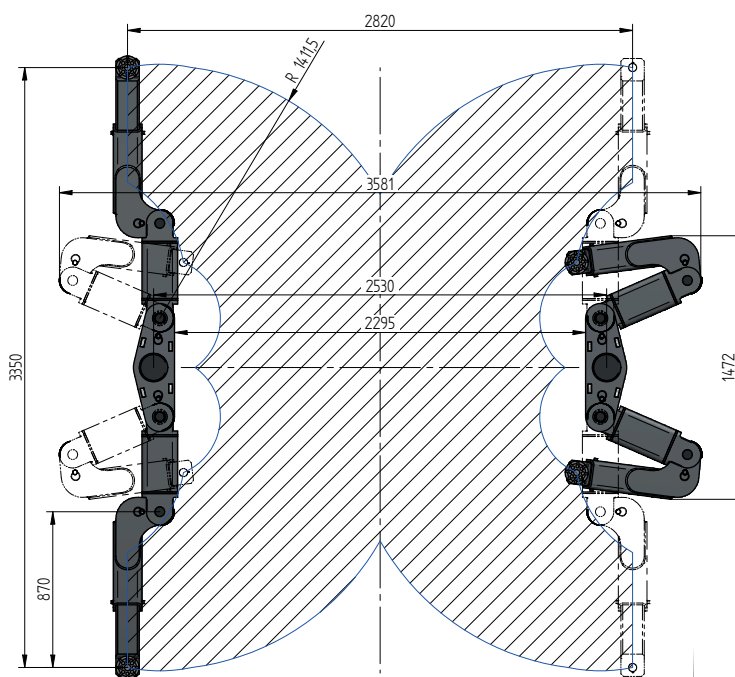
einzel schwenkbar



teleskopisch ausziehbar



pulverbeschichtete
Schwenkarme

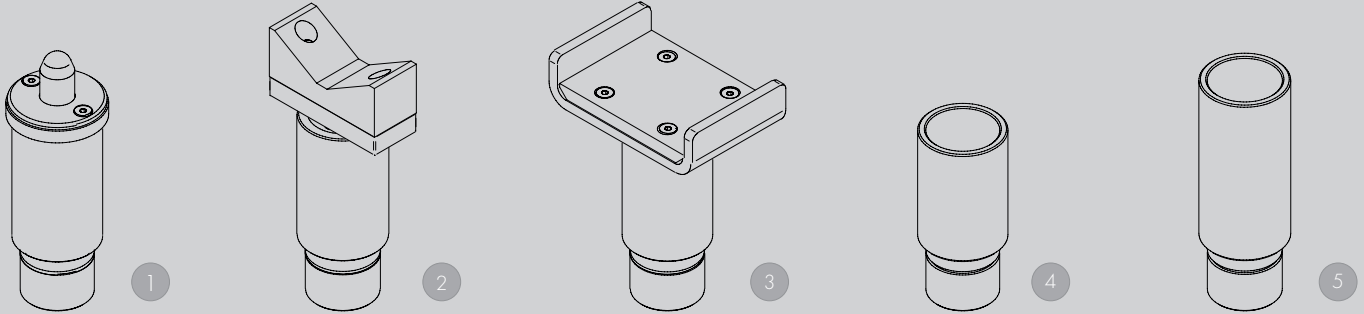


TECHNISCHE DATEN

Tragkraft	4000 kg
Nutzhub	2033 mm
Einschwenkhöhe	95 mm
Zylinderdurchmesser	123 mm
Stempelabstand	2530 mm
Einbautiefe	2305 mm
Motorleistung	3,0 kW
Elektrischer Anschluss	400 V/16 A
Kabellänge Steuerung	11 m
Hubzeit	≈ 35 sec.
Senkzeit	≈ 35 sec.

Aufnahme Multiarm 2.40 Hybrid	xxxxxx
Hosenkassette STAHL 2530 mm verzinkt	273110
PVC-Rohre für Hosenkassette	112754
Länge: 1970 mm, ø 315mm, 1 Satz = 2 Stück	
Hubeinheit ÖL 4,0 t 2530 mm Hybrid - H	xxxxxx
in Holzboxe zum nachtr. Einbau in Hosenkassette	

ZUBEHÖR



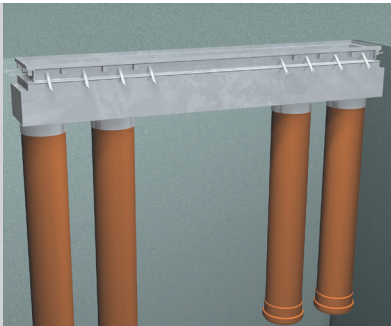
1 Steckpilz NCV3 Dorn
d 50 x d 70 / 115-215 mm
112100 (1 Satz / 2 Stück)

2 Steckpilz V-Prisma
d 50 / 87-130 mm
109683 (1 Satz / 2 Stück)

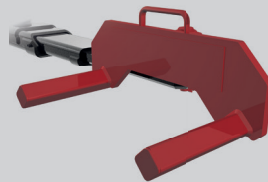
3 Steckpilz U-form
d 50
110397 (1 Satz / 4 Stück)

4 Steckpilzverlängerung
89 mm
109679 (1 Satz / 4 Stück)

5 Steckpilzverlängerung
127 mm
109680 (1 Satz / 4 Stück)



Hosenkassette Universal
Stahl verzinkt 1500/2530 mm
275110



Radgreiferaufnahme
(1 Satz / 4 Stück)
GA490 GA550
ø Rad 590 - 690 mm ø Rad 670 - 770 mm
112051 112052
Adapterbolzen
Multiarm
(1 Satz / 4 Stück)
112147



Halter für Steckpilzverlängerung
111578

Herrmann AG
Bahnhofstrasse 32
D-93483 Pöding

Telefon: +49 (0)9461/91388 50
E-Mail: vertrieb@herrmann-lifts.com

www.herrmann-lifts.com